



MORITE OY

**MORITEN
VALIKOIMA**

IKKUNA- JA RAKENNUSHELAT

Yhteystiedot:

Somerhela

Puh. 044 941 5182 (Jussi)

jussi@somerhela.fi

IKKUNAN PITKÄSULKIJA PERUSMALLIT

Ikkunan pitkäsulkijat on mahdollista saada portaattomasti mitoilla 300mm-1800mm joko 2- tai 3-telkisinä. Teljen paksuus on aina 4 mm eli sama kuin ikkunalukon teljellä. (Sulkijan leveys 10 mm)
Pitkäsulkijat 1200 mm ja pidemmät ovat 3-telkisiä.

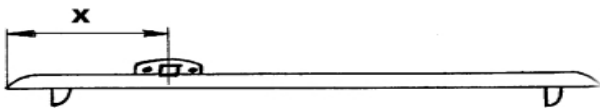
Vakiomittaisten pitkäsulkijat:

Pitkäsuljin pituus mm	
450	2-telkinen
600	2-telkinen
800	2-telkinen
1000	2-telkinen
1000	3-telkinen
1200	3-telkinen
1400	3-telkinen
1600	3-telkinen
1800	3-telkinen



IKKUNAN PITKÄSULKIJA ERIKOISMALLIT

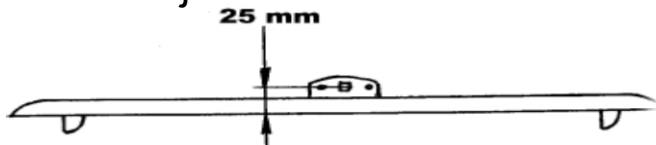
Pitkäsulkija korkeussuunnassa siirretyllä lukkopesällä.



Käyttö ikkunoissa, joissa halutaan painiketoiminto normaalia alemmaksi. Nämä pitkäsulkijat valmistetaan asiakkaan antamien mittojen mukaan tilauksesta.

Pitkäsuljin siirretty lukko pituus mm	
800	2-telkinen
1000	2-telkinen
1200	3-telkinen
1400	3-telkinen
1600	3-telkinen
1800	3-telkinen

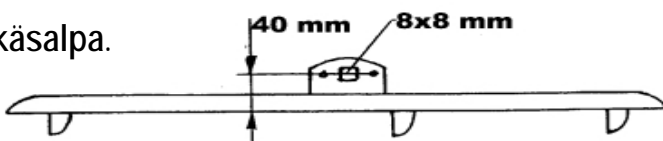
Pitkäsulkija, missä painikekorkeus on 25 mm sulkijan etureunasta.



Käyttö esim. sisään-ulosaukeavan ikkunan ulkopuolella.

Pitkäsuljin Pk 25 mm pituus mm	
450	2-telkinen
600	2-telkinen
800	2-telkinen
1000	2-telkinen
1200	3-telkinen
1400	3-telkinen
1600	3-telkinen
1800	3-telkinen

Oven pitkäsälpa.



Valmistuspituudet portaattomasti 300-1800 mm. 2- tai 3-telkisenä. Vakiopituus 1800 mm. Oven pitkäsälvan kanssa suositellaan 22 mm leveää teräksistä vastakappaletta.

Pitkäsälpa oveen pituus mm
300-1800

LUKOT, KILVET JA VASTAKAPPALEET

Ikkunalukot

Ikkunalukko 68 upotustila työstetään ketjujyrsimellä. Ikkunalukko 103 työstetään kiekkojyrsimellä. Ikkunalukko alumiiniprofiiliin voidaan asentaa joko kiekko- tai tappiterällä tehtyyn 6x68 mm hahloon. (Hyödyllisyysmalli No. 6854)

<p>Ikkunalukko 103Y</p> 	<p>Ikkunalukko 103 S</p> 	<p>Ikkunalukko 68N</p> 	<p>Alumiiniprofiiliin</p> 
---	--	---	---

Vastakappaleet

Sama vastakappale sopii sekä pitkäsulkijalle, että ikkunalukolle. Muovinen vastakappale on siten muotoiltu, että se sopii kiekko- tai tappijyrsimellä tehtyyn upotukseen.

<p>Ruuvikiinnitys Fe</p> 	<p>Lyöntikiinnitys Fe</p> 	<p>Muovinen</p>  <p>Mitat: 92x16x13 mm Upotusaukko: 58x14x12 mm</p>	<p>Kiinnitystyökalu vastakappaleelle:</p>
--	---	---	---

Kilvet ja peiteläpät

Suorakaidekilpi kiinnitetään M5 helaruuvilla ja soikea kilpi 3,5 mm yleisruuvilla. Jousiläpällinen kilpi (Mallisuoja No. 15184) on hyvä valinta kun halutaan siisti ja helppokäyttöinen kilpi. Molempiin kilpiin sopii Moriten Snap-In kiintopainike jos painike halutaan jatkuvaan käyttöön.

<p>Suorakaidekilpi</p> 	<p>Soikea kilpi jousiläpällinen</p> 	<p>Peiteläppä Snap-In</p> 	<p>Peiteholkki Alumiiniprofiiliin</p> 
--	---	--	---

PAINIKKEET JA TUULETUSIKKUNAN VÄLISULKIMET

Painikkeet

Snap-in painikkeet painetaan kiinni ikkunakilpeen, jolloin saadaan aikaiseksi kiinteä kilpi/painike –yhdistelmä.

<p>Kiintopainike</p> <p>Snap -In kiinnitys</p> 	<p>Irtopainike</p> 	<p>Kulmapainike</p>  <p>Painikkeessa normaali kara ja kuusikulma</p>	<p>Saunapainike</p>  <p>Ms/Puu</p>
--	--	--	---

Välisulkimet tuuletusikkunoihin

Välisulkimet on varustettu rajoittimella, joka määrää ikkunan aukenemsvälin suuruuden (lapsiturvallisuus). **Metallirunkoinen Mori-välisuljin** on saatavana myös 250mm pitkällä liukukiskolla, käyttö esim. 2-lehti parvekkeen ovissa.

Näppärä-välisuljin asennetaan ikkunan ulkopuolteeseen ja se toimii samalla tuulihakana. Helppokäyttöinen. Kestävää PA6-muovia.

VS-10 välisuljin on helposti säädettävä ja kevytkäyttöinen. Alumiinirunko ja PA6- muoviosat tekevät siitä kestävä ja tyylikkään näköisen.

Kouruliuku voidaan käyttää pienissä tuuletusikkunoissa korvaamaan toinen välisuljin.

<p>Mori-Välisuljin ilman t-ruuvia</p> 	<p>Näppärä- välisuljin</p>  <p>PA-6 muovia</p>	<p>VS10 - välisuljin</p>  <p>Patentihakemus No. 20105113</p>	<p>Kouruliuku</p> 
---	---	--	---

Saatavilla myös **rajoitinraudat** alasaranoituihin ikkunoihin, jotka vähentävät välisulkimeen osuvaa rasitusta haittaamatta kuitenkaan välisulkimen toimintaa.

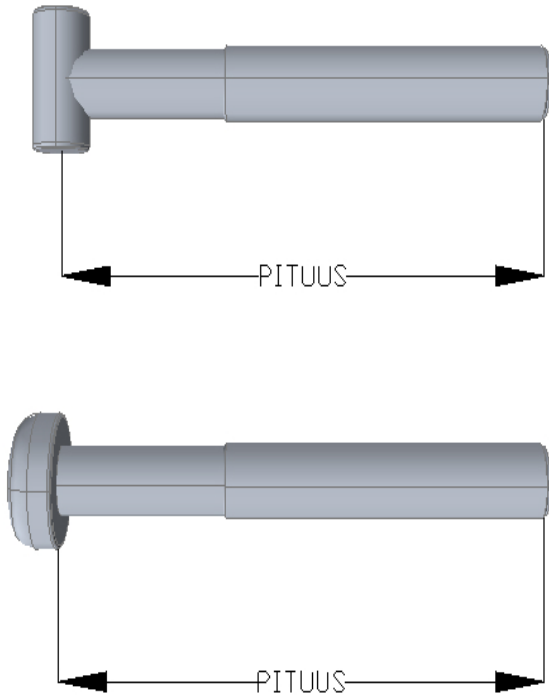
KYTKENTÄRUUVIT JA TUKILEVYT

Kytkentäruuveja käytetään välisulkimen ja tukilevyn yhdistämiseen toisiinsa. Valitse sopiva tukilevy sivun alaosasta. Perinteiseen Mori-välisulkimeen käyvät joko T-ruuvit tai pyöreäkantaiset kytkentäruuvit. (Tilattaessa mainittava).

Muut välisulkimet sopivat käytettäväksi pyöreäpäisen kytkentäruuvien kanssa.

T-ruuvien / kytkentäruuvien mitat määräytyvät ikkunan puitteiden etäisyydestä toisiinsa ja käytettävän tukilevyn tyypistä.

T-ruuvi



Saatavilla olevat mitat

T-ruuvi		Kytkentä- ruuvi
30	mm	-
35	mm	-
40	mm	40
45	mm	-
50	mm	50
55	mm	-
60	mm	60
63	mm	-
65	mm	-
70	mm	70
75	mm	-
80	mm	80
86,5	mm	-
90	mm	90
95	mm	-
100	mm	100
105	mm	-
110	mm	110
112	mm	-
115	mm	-
120	mm	120
125	mm	-
-	mm	130
135	mm	-
-	mm	140
150	mm	-

Kytkentäruuvi

TUKILEVYT

Tukilevy	Tukilevy Holkilla	Tukilevy Jalallinen	Tukilevy karmille >170mm	Tukilevy lasikuitu/ Muovi

IKKUNAN PINTAHELOITUSJÄRJESTELMÄ / PINTA-ASENNETTAVA IKKUNALUKKO

Helat valmistetaan muovista lukuun ottamatta telkeä, joka on metallia.

Ikkunalukon voi asentaa joko vasen- tai oikeakätisenä.

Liukuva kansi peittää sekä ruuvien että painikkeen reiät.

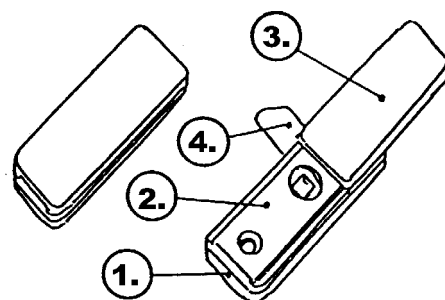
Väri vaihtoehtoina:
Valkoinen
Ruskea
Alumiini hopea

Pinta-asennettava ikkunalukko

Osat 1,2,3 ja 4

Toimitus osina

Lukko-osa koottuna + kansi



Kilpi liukuvalla kannella

osat 2 ja 3

Toimitus osina

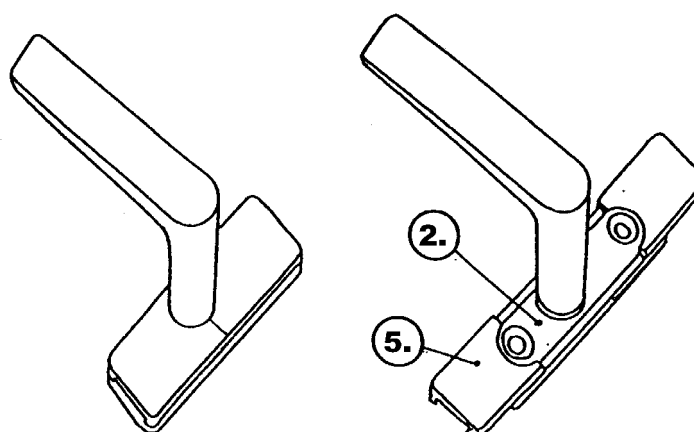
Kilpi Kiintopainikkeelle

(Morite Snap-in)

osat 2 ja 5 (2 kpl)

Toimitus osina

Huom! Kiintopainike ei sovi sellaisenaan pinta-asennettavalle lukolle vaan se toimitetaan valmiiksi asennettuna tehtaalla.



Osat:

Osa 1	Runko
Osa 2	Kilpi
Osa 3	Kansi
Osa 4	Telki
Osa 5	½ Kansi

RAKENNUSHELAT

LAATIKONSULKIJAT	Materiaali	Koko	Kpl/Rasia
0-Laatikonsulkija	Fe Zn	55mmx23mm	150
1-Laatikonsulkija	Fe Zn	85mmx32mm	50
1-Laatikonsulkija	Rst	85mmx32mm	50
1PL-Laatikonsulkija	Fe Zn		100
2-Laatikonsulkija	Fe Zn	60mmx36mm	100
2-Laatikonsulkija	Al	60mmx36mm	100
2-Laatikonsulkija	Rst	60mmx36mm	100
4-Laatikonsulkija	Fe Zn	58mmx35mm	100
4-Laatikonsulkija	Rst	58mmx35mm	100
5-Laatikonsulkija	Fe Zn	97mmx43mm	50
8-Laatikonsulkija	Fe Zn	125mmx42mm	25
8-Laatikonsulkija	Rst	125mmx42mm	25
8L-Laatikonsulkija	Fe Zn	125mmx42mm	25
10-Laatikonsulkija	Fe Zn	100mmx60mm	25

VASTAPUOLET	Materiaali	Sopii sulkijaan	Kpl/Rasia
4102-Vastapuoli	Fe Zn	0	1000
4122-Vastapuoli	Fe Zn	1,2,4,5	1000
4124-Vastapuoli	Rst	1,2,4,5	1000
4128-Vastapuoli	Fe Zn	1,2,4,5	500
4129-Vastapuoli	Al	1,2,4,5	500
4130-Vastapuoli	Rst	1,2,4,5	500
4106-Vastapuoli	Fe Zn	1,2,4,5	300
4111-Vastapuoli	Rst	1,2,4,5	300
4104-Vastapuoli	Fe Zn	1,2,4,5	300
4109-Vastapuoli	Rst	1,2,4,5	300
4105-Vastapuoli	Fe Zn	1,2,4,5	300
4136-Vastapuoli	Rst	1,2,4,5	300
4134-Vastapuoli	Fe Zn	8,10	300
4141-Vastapuoli	Rst	8,10	300
4135-Vastapuoli	Fe Zn	8,10	100
4145-Vastapuoli	Rst	8,10	100

HYDRAULISET OVENSULKIJAT / OVI-MIKOT LIITTIMET JA SALVAT

OVIMIKOT	Rakenne	Tiedot	Kpl/Rasia
Muovikuori Normaali	Fe	Asennus	1
Muovikuori Jäykkä	Fe	pystyyn	1
Teräskuori Normaali	Fe Ni	oven	1
Teräskuori Jäykkä	Fe Ni	ulkopuolelle	1

Ovimikossa on normaalisti muovirulla. Muovi- ja teräskuorisen saa myös kumirullalla.

		Tiedot	
		Asennus	
Horisont Normaali	Fe Ni	vaaka-	1
Horisont Jäykkä	Fe Ni	asentoon	1
Horisont Normaali	Fe Ma	oven	1
Horisont Jäykkä	Fe Ma	sisäpuolelle	1

LIITTIMET	Rakenne	Tiedot	Kpl/Rasia
T-3 teräsköyden lukko	Fe Zn		300
T-4 teräsköyden lukko	Fe Zn		200
RK-4 Rinnakkaisliitin	Fe Zn		200
RK-8 Rinnakkaisliitin	Fe Zn		200

SALVAT	Rakenne	Tiedot	Kpl/Rasia
50-Magneettisalpa	Al		150
50-Magneettisalpa	Ms		150
10-Rullasalpa	Fe Ni		250
40-Riippulukonsalpa	Fe Zn	pari	200
50-Riippulukonsalpa	Fe Zn	pari	100
105 mm Nivelsalpa	Fe Zn		50
130 mm Nivelsalpa	Fe Zn		50

OVIMIKKO MUOVIKUORINEN



OVIMIKKO HORISONT



OVIMIKKO TERÄSKUORINEN